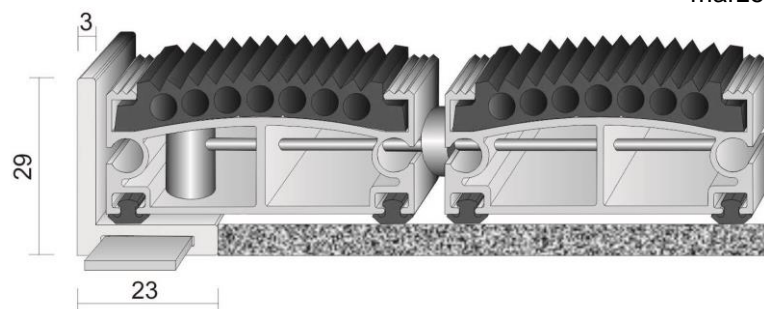


marzec 2020, Bytom / Polska



Mata aluminiowa PREMIUM z gumą wys. 27 mm

Dane techniczne

Opis

Profile aluminiowe do mat o różnych nieregularnych kształtach łączone za pomocą łącznika winylowego lub linki stalowej, które umożliwiają uformowanie płaszczyzn o dowolnych krzywiznach. Duża wytrzymałość na obciążenia dynamiczne spowodowana zastosowaniem profili o łukowym sklepieniu. Szerokie profile aluminiowe uzupełnione są wkładką winylową w kolorze czarnym lub szarym. Maty tego typu nadają się znakomicie do drzwi okrągłych i innych skomplikowanych płaszczyzn. Rolowana, łatwa do czyszczenia. Aktywny profil winylowy karbowany prostopadłe i równoległe do długości. Mata zatrzymuje brud z obuwiu poprzez głębokie 27 mm przestrzenie pomiędzy profilami oraz uwypukloną powierzchnię winylu.

Zastosowanie

Zalecana do wentylowanych przedsionków wewnętrznych, drzwi okrągłych.. Nadaje się do wejść o natężeniu ruchu do 10000 osób dziennie. Nowoczesny, elegancki wygląd. Mata w standardzie z podkładem akustycznym.

Materiały

Profile nośne: aluminium naturalne lub czarne / wysokość 20mm x szerokość 50mm / Norma EN-573-3

Wkładka: guma poprzecznie karbowana Norma BN-80/6613-04

Łączenie elementów: linka stalowa nierdzewna Ø 3mm, co 30 cm minimalna wytrzymałość na zerwanie 5,06 kN/ Norma EN 12385-4/ lub łączniki PCV/ PN-EN 607;PN-EN 12200

Element łączący: walec z mosiądzu chromowanego ze śrubą zaciskową/ DIN EN ISO 9001:2000

Tulejki dystansowe: guma gr. 5mm/ Norma BN-80/6613-04

Podkład: paski gumowe/ Norma BN-80/6613-04

Wymiary

Wysokość: 27 mm
Ciężar: 18 kg/m²

Kolory

Profil nośny: naturalne aluminium, czarny
Guma: czarny, szary (możliwość zastosowania)

Klej

roztwór kauczuku naturalnego /PN-EN-1239-211-U

Dopuszczalne obciążenie

1200 kg/1dm²

Atest

PZH nr HK/B/1056/01/2012 (Narodowy Instytut Zdrowia Publicznego, Warszawa, Polska).