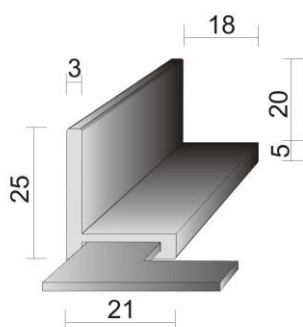
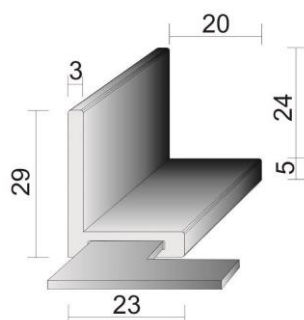


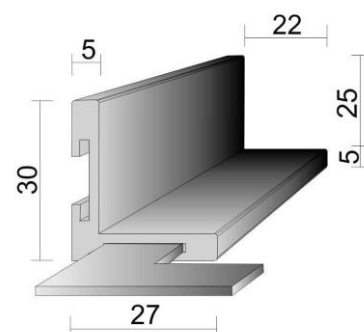
Ramy do mat czyszczących jako aluminiowe profile kątowe z łącznikiem wsuwanym i wąsami do betonu



25x21x3/5mm



29x23x3/5mm



30x27x5mm

Dane techniczne

Opis

Rama aluminiowa, jako element wykończenia maty. Z łącznikami na narożach oraz kotwami mocującymi w podłożu. Możliwe jest w tym rozwiązaniu przykręcenie ramy śrubą do gotowego podłoża betonowego lub osadzenie ramy z wąsami do betonu w mokrym, półpłynnym podłożu jastrychu cementowego lub betonu. Należy pamiętać o posadowieniu kątownika tak, aby w końcowym efekcie górna krawędź dolnego skrzydełka kątownika była równa z górną krawędzią podłoża. Tak położona mata, opierająca się na dolnych skrzydełkach kątownika będzie całą powierzchnią leżeć również na podłożu betonowym.

Zastosowanie

Do mat zewnętrznych i wewnętrznych o każdym natężeniu ruchu. Warunkiem stosowania ram aluminiowych jest pełne przyleganie ich do stabilnego podłoża betonowego oraz zamontowanie na kotwy lub śruby w odległościach nie większych niż 1 metr. Rama aluminiowa nie nadaje się do montażu w kostce betonowej lub innej osadzonej na piasku.

Materiał

Aluminium:

- stop aluminiowy: EN AW 6060/6063 T66
- tolerancja wymiarowa zgodnie z normą: PN-EN 755-9
- własności mechaniczne zgodnie z normą: PN-EN 755-2
- skład chemiczny zgodnie z normą: PN-EN 573-3

Wymiary

Wysokość:	25mm	Wysokość:	29mm	Wysokość:	30mm
Szerokość:	21mm	Szerokość:	21mm	Szerokość:	27mm
Grubość:	3/5mm	Grubość:	3/5mm	Grubość:	5mm
Ciężar:	0.40kg/mb	Ciężar:	0.45 kg/mb	Ciężar:	0.60 kg/mb

Dopuszczalne obciążenie

Uzależnione będą od wytrzymałości śrub mocujących i ich ilości na metr bieżący. W przypadku wejść o dużym i bardzo dużym natężeniu ruchu stosować ramę o grubości 5 mm każdego ze skrzydełek mocując ją, co 30 cm.

Kolory

aluminium naturalne, na zamówienie aluminium anodowane

