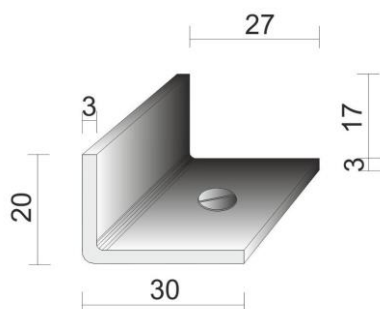
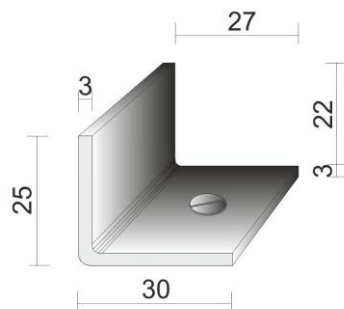


marzec 2020, Bytom / Polska

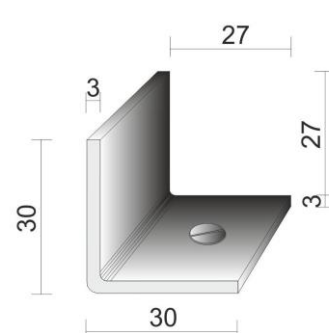
Ramy ze stali nierdzewnej (chromonikiel) do mat czyszczących



20x30x3 mm



25x30x3 mm



30x30x3 mm

Dane techniczne

Opis

Rama stalowa (chromonikiel), jako element wykończenia maty. Z łącznikami na narożach oraz kotwami mocującymi w podłożu. Możliwe jest w tym rozwiązaniu przykręcenie ramy śrubą do gotowego podłoża betonowego lub osadzenie ramy z wąsami do betonu w mokrym, półpłynnym podłożu jastrychu cementowego lub betonu. Należy pamiętać o posadowieniu kątownika tak, aby w końcowym efekcie górna krawędź dolnego skrzydełka kątownika była równa z górną krawędzią podłoża. Tak położona mata, opierająca się na dolnych skrzydełkach kątownika będzie całą powierzchnią leżeć również na podłożu.

Zastosowanie

Do mat zewnętrznych i wewnętrznych o każdym natężeniu ruchu. Idealne dla obiektów użytecznych, warunkuje estetykę i jakość połączenia mat czyszczących z inną powierzchnią posadzki, odporne na działanie sił zewnętrznych oraz substancji agresywnych tj. sól, środki czyszczące. Warunkiem stosowania ram stalowych jest pełne przyleganie ich do stabilnego podłoża betonowego oraz zamontowanie na kotwy lub śruby w odległościach nie większych niż 1 metr. Ze względu na swoją sztywność rama stalowa nadaje się do montażu w kostce betonowej lub innej osadzonej na piasku.

Materiał

Stal nierdzewna (chromonikiel)
- gatunek 1.4841
- oznaczenie stali: EN 10028-4-2008
- właściwości mechaniczne zgodnie z normą EN ISO 6892-1 B/S – SA 370
- odporność na korozję zgodnie z normą EN ISO 3651/2-A

Wymiary

Wysokość:	20mm	Wysokość:	25mm	Wysokość:	30mm
Szerokość:	30mm	Szerokość:	30mm	Szerokość:	30mm
Grubość:	3mm	Grubość:	3mm	Grubość:	3mm
Ciężar:	1,02 kg/mb	Ciężar:	1,18 kg/mb	Ciężar:	1,28 kg/mb

Dopuszczalne obciążenie

Uzależnione będzie od wytrzymałości śrub mocujących i ich ilości na metr bieżący. W przypadku wejść o dużym i bardzo dużym natężeniu montować ramę za pomocą kotwi do betonu.

Kolory

stalowy naturalny, produkt nierdzewny

